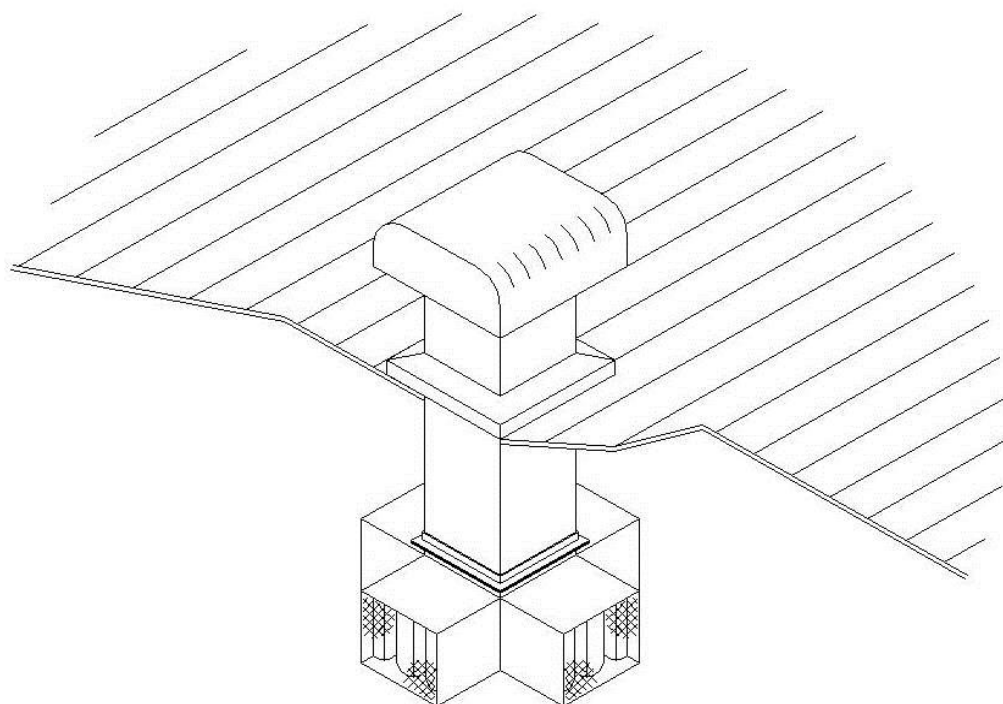


N N C

有圧換気扇及び屋上ルーフファン用消音器



製品特徴

- ・コンパクトで圧力損失の少ない消音器を低価格にて御提供いたします。
- ・受注・製作・発送の一元管理により、短納期でお届けできます。
- ・お求めになる仕様に柔軟かつスピーディーに対応いたします。

製品仕様

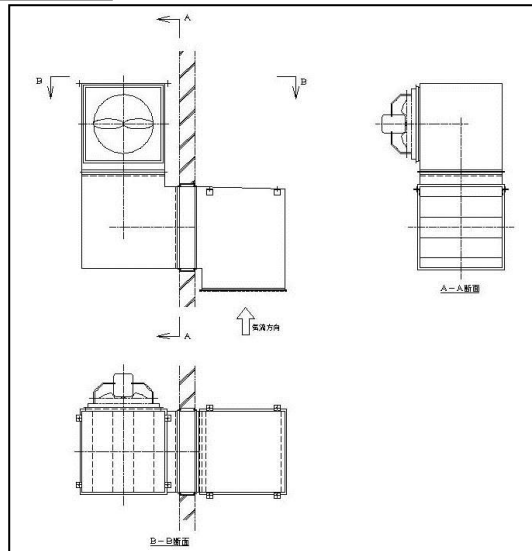
名 称	チャンバー部標準仕様	消音器部標準仕様
外 板	亜鉛鉄板	亜鉛鉄板
吸 音 材	グラスウール40kg/m ³ 50mm	グラスウール24kg/m ³
吸音材保護材	ガラスクロス	パンチング(亜鉛鉄板)
フランジ	アングルフランジ 又は TDC	アングルフランジ 又は TDC

施工例

有圧換気扇用施工例

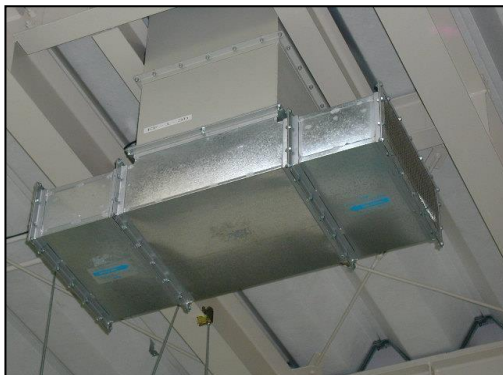


施工写真

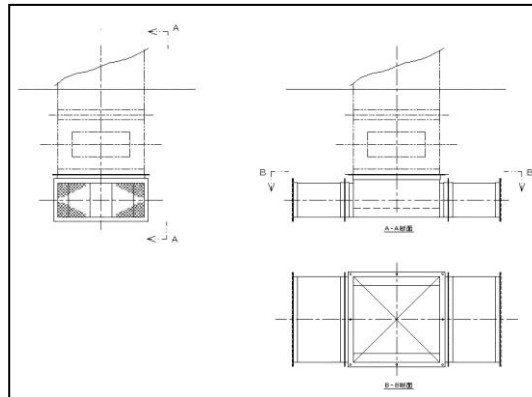


参考図面

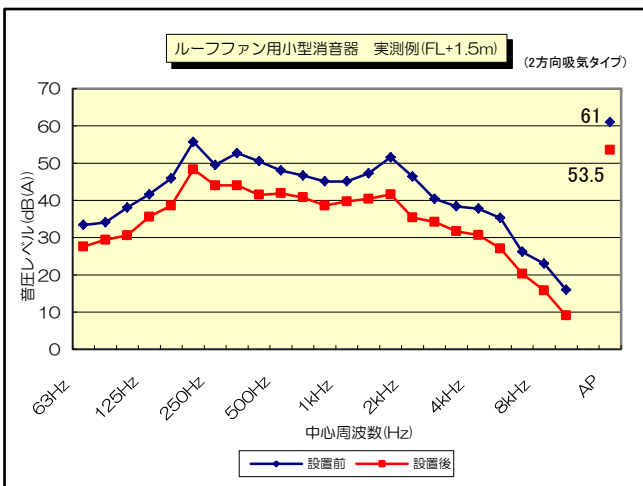
ルーフファン用施工例



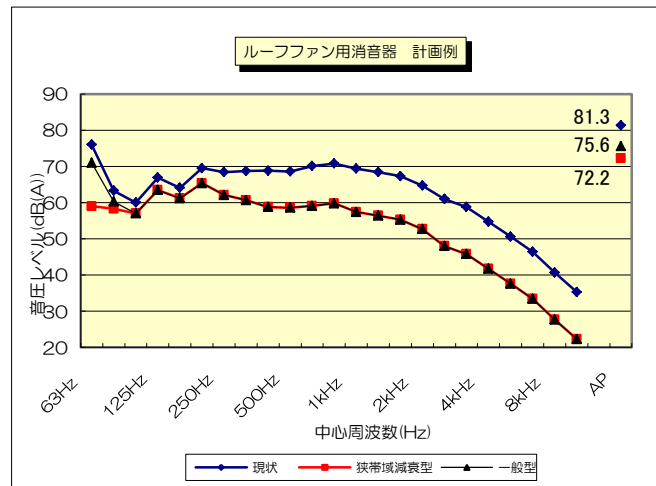
施工写真



参考図面 (2方向吸気タイプ)



実施例



狭帯域減衰型使用計画例

NVC 日本ノイズコントロール株式会社

〒164-0011 東京都中野区中央1-38-1 住友中野坂上ビル4F TEL:03-5937-6532 FAX:03-5937-6533
 〒550-0002 大阪市西区江戸堀1-8-14 肥後橋SKビル6F TEL:06-6444-6571 FAX:06-6444-0057