

NNC 防音キャノピーおよび防音ボックス



屋外設置機器の騒音対策
に
困っていませんか？



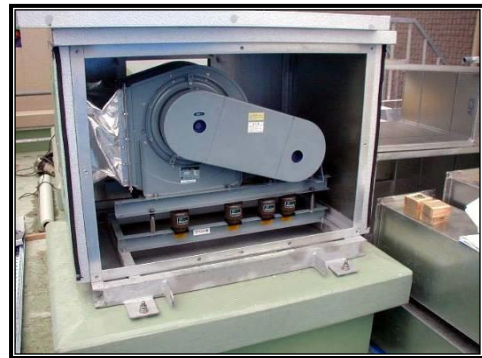
製品特徴

- コンパクトで点検が簡便な防音キャノピーおよびボックスを低価格にて提供いたします。
- ご要求の仕様に合わせた設計を行い、柔軟かつスピーディーに対応いたします。
- 従来の防音壁基礎のような、大掛かりな基礎工事は不要です。
- 国内・外を問わず、すべてのメーカー製品に対応いたします。
- 自社工場にて内部機器組込み後納入可能。

製品仕様

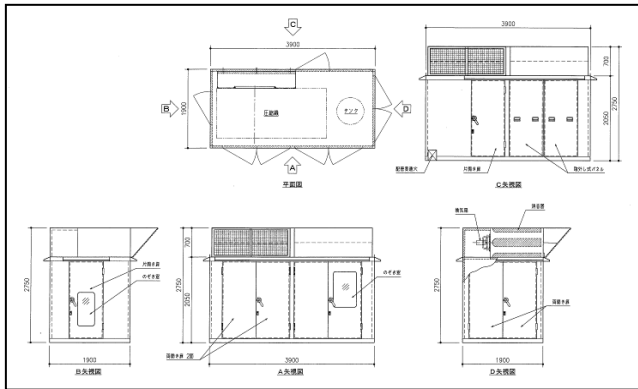
名称	防音キャノピー	防音ボックス
外板	鋼板(塗装)	高耐食メッキ鋼板またはステンレス
吸音材	グラスウールまたは撥水性グラスウール	
吸音材保護材	パンチング(亜鉛メッキ鋼板またはステンレス)	
構造材	塗装または溶融亜鉛メッキ	

施工例

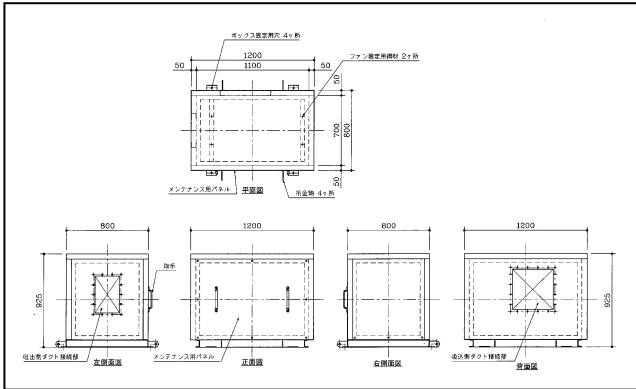


防音キャノピー施工写真

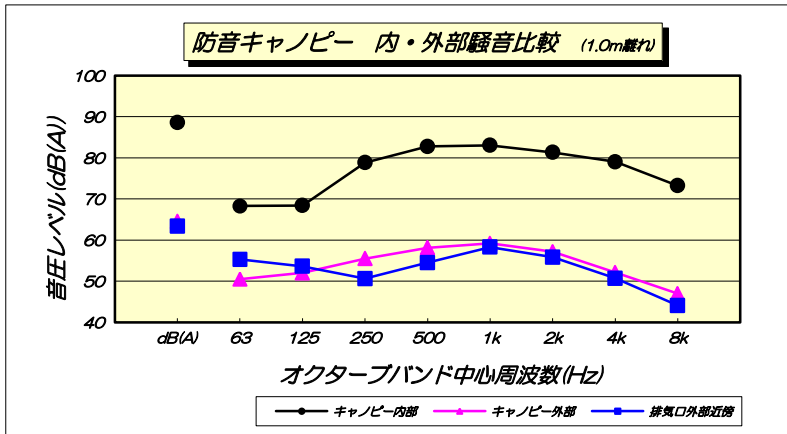
防音ボックス施工写真



防音キャノピー参考図



防音ボックス参考図



測定データ

NNC 日本ノイズコントロール株式会社

〒164-0011 東京都中野区中央1-38-1 住友中野坂上ビル4F TEL:03-5937-6532 FAX:03-5937-6533
 〒550-0002 大阪市西区江戸堀1-8-14 肥後橋SKビル6F TEL:06-6444-6571 FAX:06-6444-0057